

AUTOMATIC STORAGE UNITS



ALLSTORE

AllStore is a storage unit with moving loading units for storing long products and accessories
 AllStore è un magazzino a unità di carico traslanti per lo stoccaggio di prodotti lunghi e accessori
 AllStore est un magasin équipé d'unités de chargement à guidage en translation pour le stockage de produits longs et d'accessoires
 AllStore es un almacén con unidades de carga móviles para el almacenamiento de productos largos y accesorios
 AllStore ist ein Lagersystem mit Metallstruktur und mobilen Ladeeinheiten für lange Produkte und Zubehör

STACKER CRANE AUTOMATIC STORAGE UNIT / MAGAZZINO AUTOMATICO CON SISTEMA TRASLO ELEVATORE / MAGASIN AUTOMATIQUE / AVEC TRASLO / ALMACÉN AUTOMÁTICO CON TRASLADA ELEVADORES / AUTOMATISCHEN LAGERSYSTEM MIT TRASLO SYSTEM

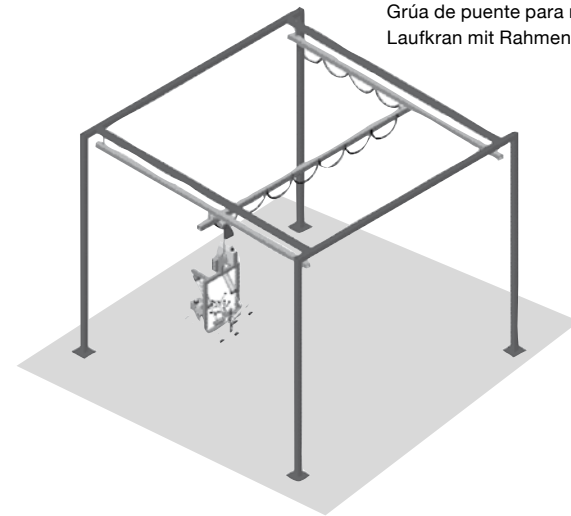
Internal view of automatic storage unit
 Viste interne magazzino automatico
 Vues internes magasin automatique
 Vistas internas del almacén automático
 Innenansichten des automatischen Lagersystems



ASSEMBLY EQUIPMENTS

S7000 S 6-12 *

Bridge crane with structure
 Carro ponte con struttura
 Structure tubulaire acier avec chemins de roulement, pont roulant et palan pour manipulation de vitrage et châssis finis
 Grúa de puente para mantenimiento y ensamblaje
 Laufkran mit Rahmenaufbau und Flaschenzug



S7000 *

Bridge crane with structure
 Carro ponte con struttura
 Chemins de roulement avec pont roulant à fixer sur charpente existante du bâtiment
 Grúa de puente sin manipulador de ventosa
 Laufkran ohne Saugteller-Manipulator



S2500

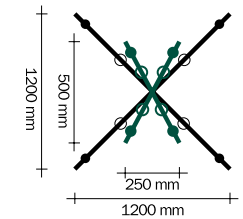
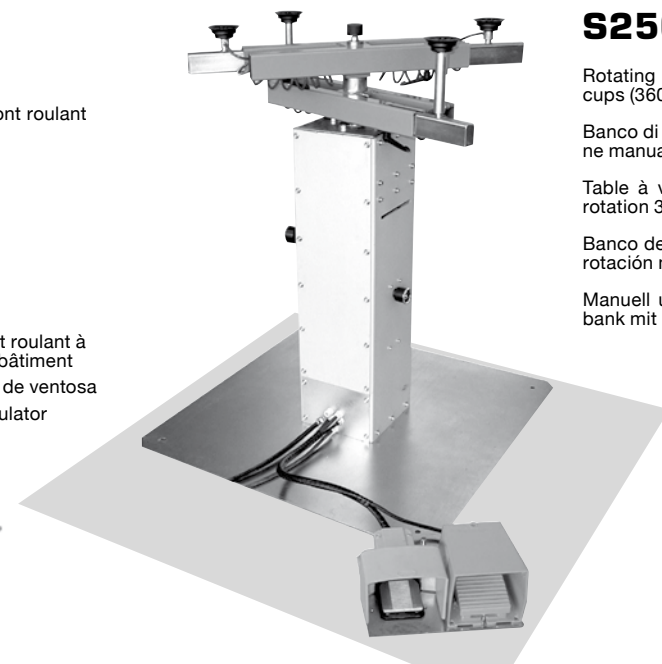
Rotating glazing post with suction cups (360°)

Banco di lavoro a ventose con rotazione manuale (360°) del piano

Table à vitrer manuelle rotative avec rotation 360°

Banco de mecanizado con ventosas y rotación manual (360°) de la mesa

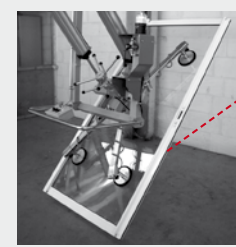
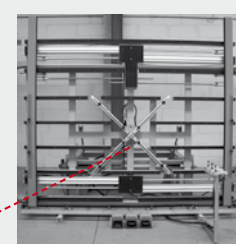
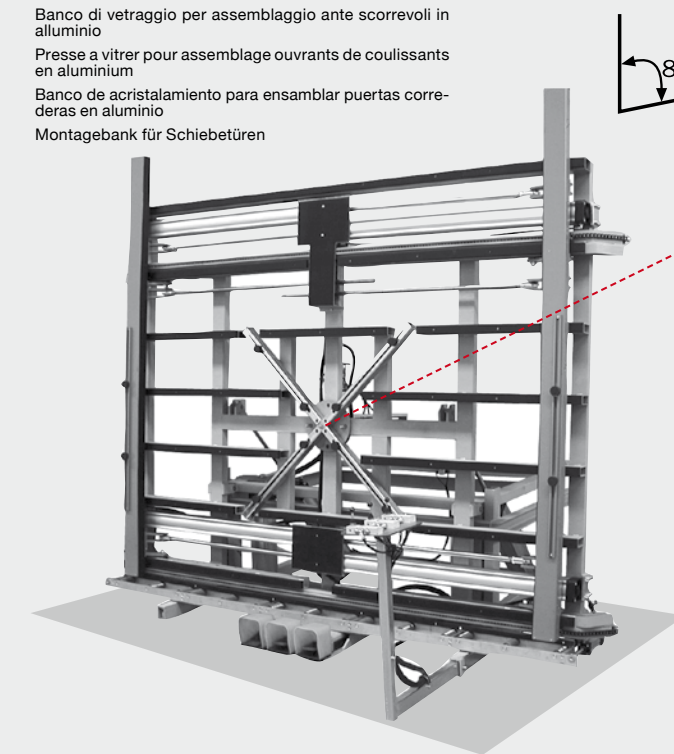
Manuell um 360° drehbare Montagebank mit Saugtellern



(*) Frame setting machine not included / Manipolatore escluso / Manipulateur exclu / Manipulador no incluido / Ohne Bearbeiter

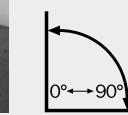
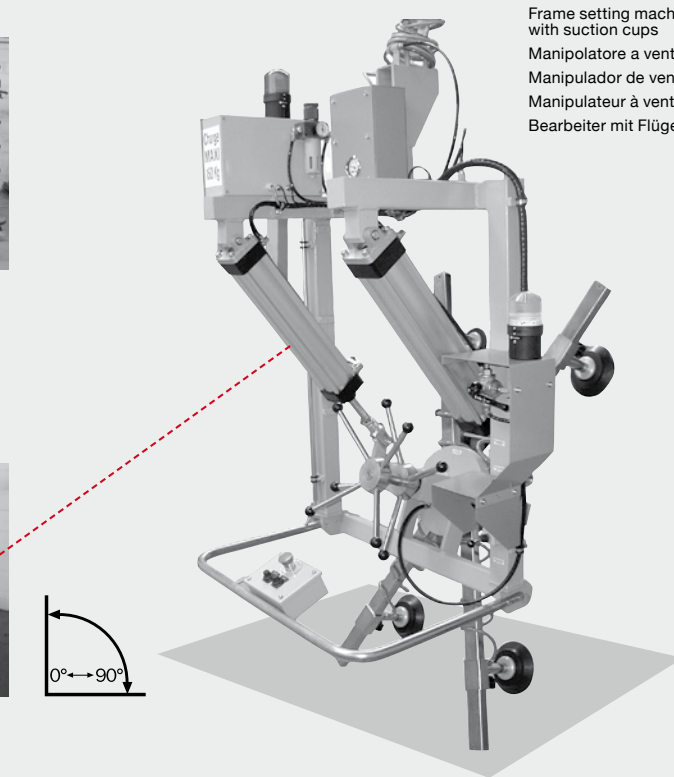
S5000/SF/F

Assembly bench for sliding wings cut
 Banco di vetraggio per assemblaggio ante scorrevoli in alluminio
 Presse à vitrer pour assemblage ouvrants de coulissants en aluminium
 Banco de acristalamiento para ensamblar puertas correderas en aluminio
 Montagebank für Schiebetüren



S6000/P

Frame setting machine with suction cups
 Manipolatore a ventosa
 Manipulador de ventosa
 Manipulateur à ventouses
 Bearbeiter mit Flügelräder



The specifications and illustrations in this catalogue are only guideline. FomIndustrie therefore reserves the right to make any modifications it deems necessary for technical or commercial reasons at any time and without prior notification.

I dati e le immagini di questo catalogo sono forniti a titolo indicativo, pertanto FomIndustrie si riserva il diritto di apportare senza preavviso modifiche in qualsiasi momento, per ragioni di natura tecnica o commerciale.

Les données et les images du présent catalogue sont fournies à titre indicatif, FomIndustrie se réserve donc le droit d'apporter à tout moment et

sans préavis des modifications pour des raisons de nature technique ou commerciale.

Los datos y las imágenes de este catálogo sólo se presentan a título indicativo, por lo tanto la firma FomIndustrie se reserva el derecho de aportar modificaciones de tipo técnico o comercial en cualquier momento y sin aviso previo.

Die Beschreibungen und Abbildungen in diesem Katalog sind unverbindlich. FomIndustrie behält sich das Recht vor, aus technischen oder kommerziellen Gründen jederzeit ohne Ankündigung Änderungen vorzunehmen.

art direction
 newwada comunicazione
 photo
 Marosetti associati
 Nicola Gambetti



FomIndustrie
 FomFrance
 FomChina
 FomIndia
 FomRussia
 FomRomânia
 FomUSA
 FomTurkey
 FomEspaña
 Comall
 Profteq
 FST
 TexComputer
 Rim
 Mag+

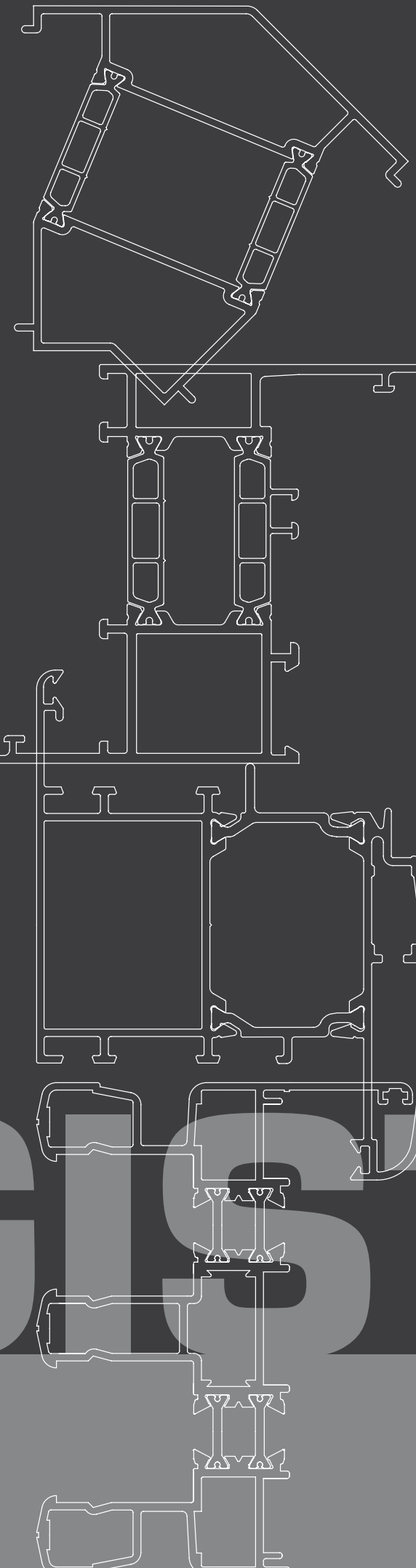


Via Mercadante, 85 - 47841 Cattolica (RN) - Italia
 Tel +39.0541.832611 - Fax +39.0541.832615
 info@fomindustrie.com

www.fomindustrie.com - www.fom-group.com

LOGISTICS

LOGISTICS



page 106-107 LOGISTICS - 10/2012 - versione 1.1

BENCHES

EQUIPMENT FOR ASSEMBLY / ATTREZZATURE PER L'ASSEMBLAGGIO / ASSEMBLAGE ET MANUTENTION / EQUIPAMIENTOS Y ENSAMBLAJES / MASCHINEN UND AUSRÜSTUNGEN

MULTI-FUNCTION BENCH / BANCO MULTIFUNZIONALE / BANCO MULTIFUNZIONALE / BANC MULTIFONCTION / BANCO MULTIFUNCIONAL / MULTIFUNKTIONSBANK

Job 1000 Plus

Multi-function bench for the complete assembly of the fittings for windows in PVC, wood and wood-aluminium
 Banco multifunzionale per il montaggio della ferramenta per finestre in PVC, legno e legno-alluminio
 Banc multifonction de montage complet des ferures pour fenêtres en PVC, bois et bois-aluminium el monta

Banco multifunzionale para el montaje completo del herraje para ventanas de PVC, madera y madera-aluminio
 Multifunktionsbank für die vollständige Montage von Beschlägen für Fenster aus PVC, Holz und Holz-Aluminium.



**Job 1000 E/S
Job 1100**

Multi-function bench
 Banco multifunzionale
 Banc multifonction
 Banco multifunzionale
 Multifunktionsbank

Mag 800

Hardware storage trolley
 Magazzino porta ferramenta perimetrale
 Magasin porte quincaillerie périmétrale
 Almacén por mecanismos para ventanas
 Lagerungskarren für Fenstertüren Beschläge



ASSEMBLY BENCHES / BANCO DI ASSEMBLAGGIO / BANC D'ASSEMBLAGE / BANCO ENSAMBLAJE / MONTAGEBANK

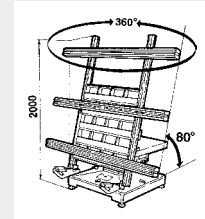
Fulcrum

Extending, rotating and tilting assembly bench
 Banco di assemblaggio estensibile, rotante ed inclinabile
 Banc d'assemblage extensible, rotatif et inclinable
 Banco de ensamblaje extensible, giratorio e inclinable
 Ausziehbare Montagebank mit Dreh- und Kippfunktion



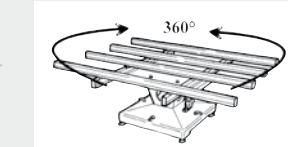
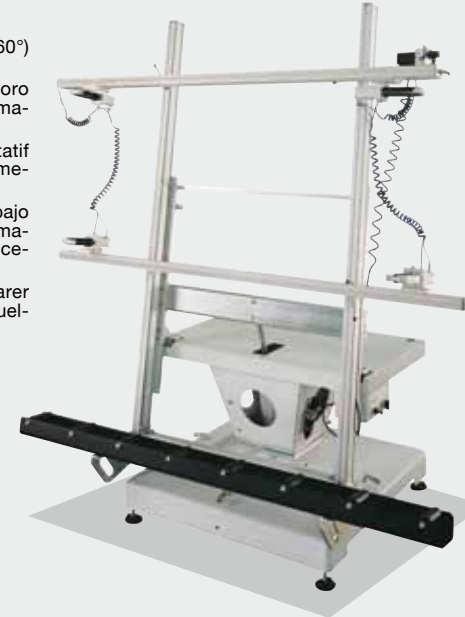
Fulcrum Plus

Assembly bench with manually rotating (360°) worktable for testing frames, tilting (85°)
 Banco di assemblaggio con piano di lavoro estensibile, inclinabile (85°) a rotazione manuale (360°) per collaudo serramenti
 Banc d'assemblage inclinable à 85° et rotatif à 360° manuellement pour finitions des menuiseries
 Banco de ensamblaje con plano de trabajo extensible, inclinable a 85° y de rotación manual a 360° para la prueba final de los cerramientos
 Fenster-/Türen-Prüfbank mit ausziehbarer Werkstückauflage, kippbar (85°) mit manueller Drehung (360°)



**Podium360/
Podium**

Extending assembly bench
 Banco di assemblaggio estensibile
 Banc d'assemblage extensible
 Banco di ensamblaje extensible
 Ausziehbare Montagebank



Job 07

Turning assembly bench
 Banco di assemblaggio girevole
 Banc d'assemblage avec plan de travail à guide réglable
 Banco de montaje de ensamblaje giratorio
 Montagebank mit Drehfunktion



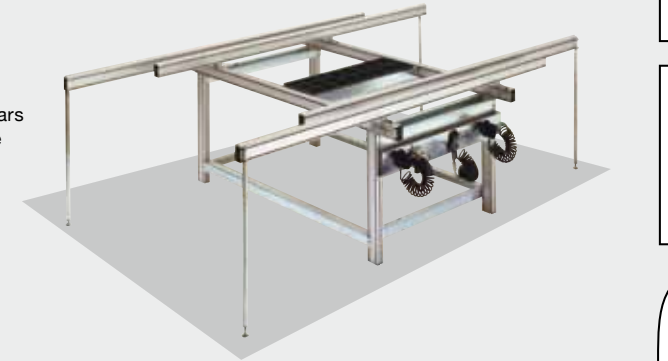
Job 09 Plus

Assembling and testing bench for frames
 Banco multifunzionale di assemblaggio e collaudo
 Banc multifonction d'assemblage et essai
 Montage- und-Testbank
 Banco multifunción de ensamblaje y ensayo



Table

Assembly bench with adjustable bars
 Banco di assemblaggio estensibile
 Banc d'assemblage extensible
 Banco de montaje extensible
 Montagebank mit ausziehbaren Werkstückauflagen



TROLLEYS

EQUIPMENT FOR MOVEMENT / ATTREZZATURE PER IL MOVIMENTO / MATÉRIELS DE CONVOYAGE / MEDIOS DE MOVILIZACIÓN / AUSRÜSTUNGEN FÜR VERSCHIEBUNG

Carr 400/500/600

Trolley for sashes handling and storage
 Carrello porta ante e serramenti
 Chariot porte ouvrants et menuiseries finies
 Carro porta hojas y ventanas
 Wagen für die Lagerung von Flügeln, Fenster und Türen



Carr 500

Carr 100/200/300

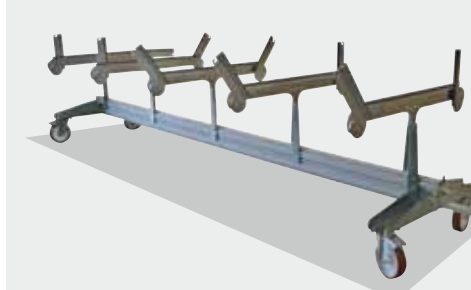
Trolley for carriage and storage of profiles
 Carrello per il trasporto e lo stoccaggio di profilati
 Chariot pur le transport et le stockage de profils
 Carro porta perfiles
 Wagen für den Transport und die Lagerung von Profilen



Carr 100

PROFILE-CARRIAGE / CARRELLO PORTA PROFILATI / CHARIOTS PORTE-BÂTIS / CARROS PORTA PERFILES / WAGEN FÜR PROFILE

Zip



Carr 600



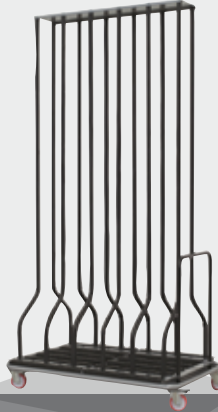
Carr 400



Carr 200/300



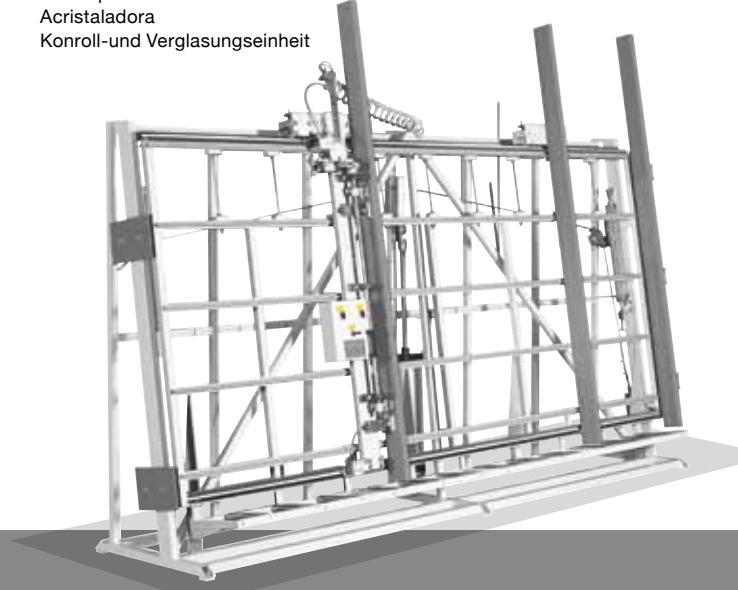
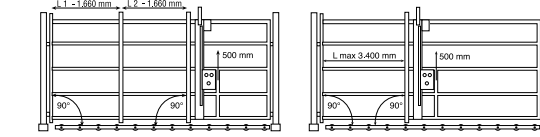
Carr 900



GLAZING

BV8/BV7

Glazing machine
 Banco di vetratura per il montaggio dei vetri e fermavetri
 Presse pour le montage des vitres et des pare-closets
 Acristaladora
 Kontroll- und Verglasungseinheit



VERTILINE

Glazing machine
 Banco di vetratura per il montaggio dei vetri e fermavetri
 Presse pour le montage des vitres et des pare-closets
 Acristaladora
 Kontroll- und Verglasungseinheit



EQUIPMENT



Prisma

Decolling trolley for rubber strips
 Carrello svolgitore per guarnizioni
 Chariot dérouleur des joints
 Carro desbobinador para burletes
 Fahrbare Dichtungsabwickel-Einrichtung

Flint

Rotofile
 Rotolima
 Limeuse
 Lima rotatoria
 Rotolima Feil- und Entgratmaschine



Kamp

Rotary table for wrapping pallets with stretch film
 Avvolgitrice semiautomatica a tavola rotante
 Machine à emballer semi-automatique à table tournante
 Enfardadora semiautomática de plataforma giratoria
 Halbautomatischer Stretchwickler mit Drehteller



Carry

Nuts & bolts holder and compressed air distributor for tools
 Carrello porta accessori, viteria e utensili, con distributore di aria compressa
 Distributeur d'air comprimé pour outils pneumatiques et porte-outils/accessoires/visseries
 Carro para accesorios, tornillería y herramientas, con distribuidor de aire comprimido
 Werkzeugwagen mit schraubentfäher, f. die ablage von elektro-/pneumatikwerkzeug und druckluftverteiler

